

Nom: _____

Prénom: _____

Groupe: 1 2 3

1. Considérons un prisme de zircon ($n = 1.923$) (voir figure 1), sur lequel est incident un faisceau de lumière, dont la longueur d'onde est de 400 nm. Si le milieu incident est l'air, déterminez
- (a) (1 Point) L'angle du rayon transmis (réfracté) dans le prisme;
 - (b) (1 Point) L'angle du rayon incident à l'intérieur du prisme (sur l'interface zircon-air);
 - (c) (1 Point) L'angle du rayon réfracté qui retournera dans l'air;
 - (d) (1 Point) Si la réponse en (c) est raisonnable par rapport à la réponse en (b);
 - (e) (1 Point) L'angle critique pour un interface zircon-air.
 - (f) (1 Point) Si la réponse en (e) est raisonnable par rapport aux valeurs en (b) et en (c);
 - (g) (1 Point) La vitesse de la lumière dans le zircon;
 - (h) (1 Point) La longueur d'onde de la lumière dans le zircon;
 - (i) (2 Points) Complétez le schéma de la figure 1 avec le trajet du rayon tel que déterminé en (b)-(c).

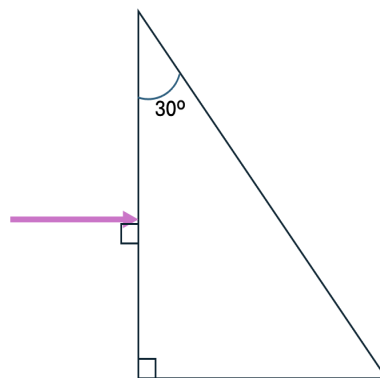


Abbildung 1: Figure pour la question 1

2. Choix de réponse. Choisissez la (les) réponse(s) juste(s).
Vous n'avez pas besoin de justifier votre réponse.
- (a) (1 Point) La lumière est une onde transversale.
 Vrai;
 Faux.
- (b) (1 Point) Quelle est le sens de la partie transmise de l'onde par rapport à l'onde incidente après un contact avec un interface.
 Dans le même sens;
 Dans le sens contraire (inversé);
 Il manque d'informations.
- (c) (1 Point) Lorsqu'on parle de lumière, il n'est question de la lumière visible.
 Vrai;
 Faux.
- (d) (1 Point) Lorsque la lumière est réfléchi à un interface, la réflexion sera dure si l'indice de réfraction du nouveau milieu est plus grand que celui du milieu initial.
 Vrai;
 Faux.
- (e) (1 Point) L'indice de réfraction d'un matériau relie la vitesse de la lumière dans ce matériau et la densité du matériau.
 Vrai;
 Faux.
- (f) (1 Point Bonus) L'indice de réfraction d'un milieu ne dépend que du milieu lui-même.
 Vrai;
 Faux.

$v = \frac{\omega}{k} = \frac{\lambda}{T} = \lambda f$	$n_x = c/v_x$
$k = \frac{2\pi}{\lambda}$	$\lambda_x = \lambda_0/n_x$
$\theta_{\text{incident}} = \theta_{\text{réfléchi}}$	$n_1 \sin(\theta_{\text{incident}}) = n_2 \sin(\theta_{\text{réfracté}})$
$\theta_c = \arcsin\left(\frac{n_2}{n_1}\right)$	

Table 1: Formules Utiles

Question	1	2	Total
Points	10	5	15
Points Boni	0	1	1
Obtenus			